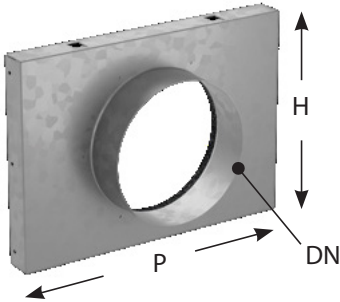


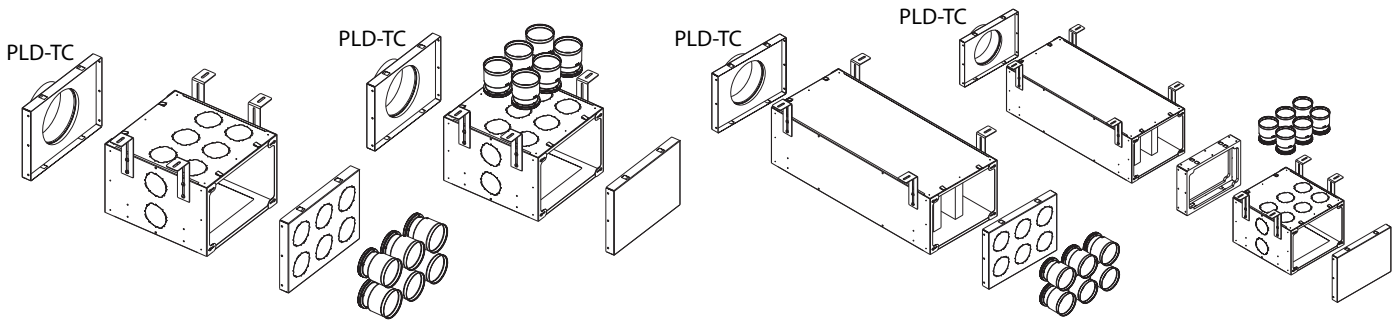
**SCHEDA TECNICA | TECHNICAL SHEET | FICHA TÉCNICA**

Coperchio con manicotto cartellato per collegamento della tubazione aria primaria al plenum distribuzione.  
Coibentazione interna fonoassorbente in poliuretano a celle aperte.  
Cover with franged spigot for primary air pipe connection for distribution box.  
Sound-absorbing insulation made of open cell polyurethane.  
Tápon con manguito abocardado para la conexión de la tubería de aire primario para la caja de distribución.  
Aislamiento interior insonorizante de poliuretano de célula abierta.



	DN (mm)	RDW (n°)	HxP (mm)	Cod.
PLD 6-TC 125	125	2÷6	230x320	7046450
PLD 6-TC 160	160			7046451
PLD 6-TC 200	200			7046452
PLD 10-TC 160	160	7÷10	230x520	7046453
PLD 10-TC 200	200			7046454

**ESEMPI DI INSTALLAZIONE | INSTALLATION EXAMPLES | EJEMPLOS DE INSTALACIÓN**



**DIMENSIONI | DIMENSIONS | DIMENSIONES**

